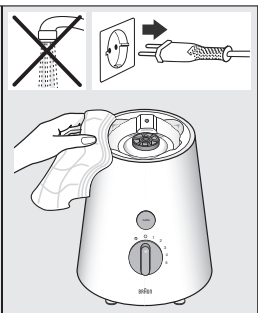
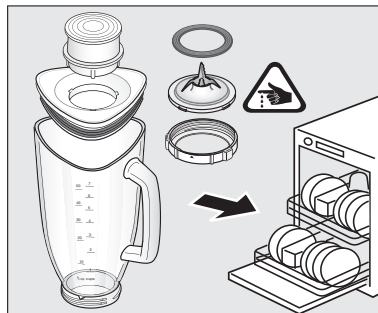
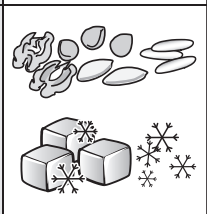
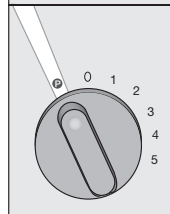
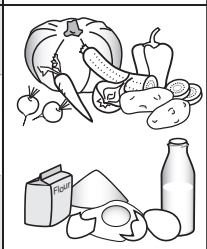
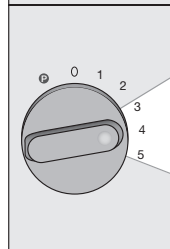
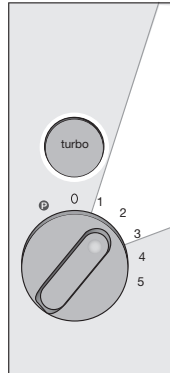
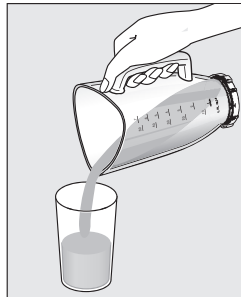
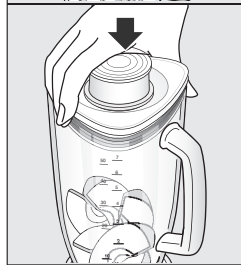
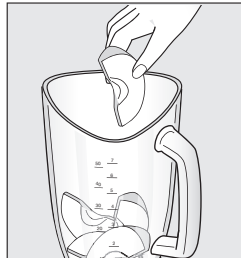
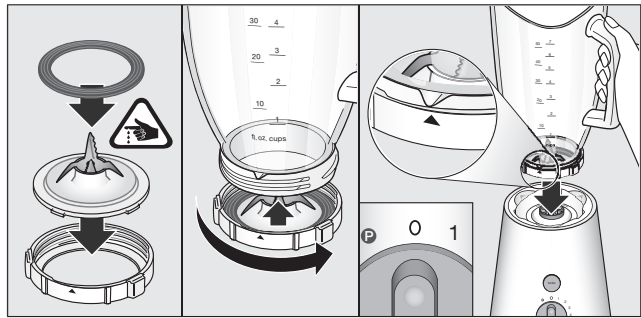
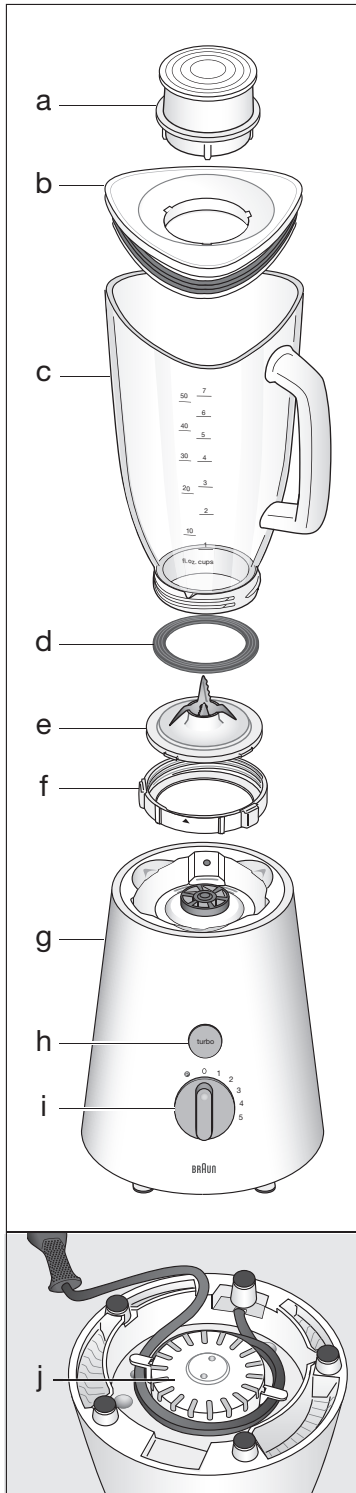


BRAUN

Tribute Collection



JB 3060
JB 3010
Jug Blender



Русский

Руководство по эксплуатации

Наши изделия разработаны в соответствии с высочайшими стандартами качества, функциональности и дизайна.

Мы надеемся, что Вам понравится работа нового изделия от Braun.

Прочитайте внимательно данное руководство по эксплуатации прежде чем начнете пользоваться прибором.

Важно

- Устройство не предназначено для использования детьми. Храните устройство и шнур в недоступном для детей месте. Перед тем как заменять аксессуары или приближаться к подвижным деталям, выключайте устройство и отсоединяйте его от сети.
- Устройство может использоваться лицами с ограниченными физическими, сенсорными или умственными способностями или лицами, не обладающими достаточным опытом и знаниями, при условии, если использование осуществляется под надзором или они прошли инструктаж по безопасному пользованию устройством и осознают потенциальные опасности.
- Данное изделие предназначается для использования только в домашних условиях.
- Напряжение в сети должно соответствовать напряжению, указанному в нижней части основания прибора. Прибор работает только от переменного тока. При подключении к сети мотор должен быть всегда выключен (положение «O»).
- Ножи прибора очень острые: обращайтесь с ними осторожно.
- Не помещайте руки в чашу при открытой крышке – возможность повреждения ножом.
- Устройство работает только если чаша надлежащим образом установлена на подставку.
- Перед включением убедитесь, что кувшин соответствующим образом собран и установлен и крышка его закрыта.
- Не используйте прибор вхолостую (т.е. без продуктов, жидкостей внутри).
- Дайте горячим жидкостям остыть, перед тем как помещать их в чашу.
- Электрические приборы компании Braun отвечают требованиям соответствующих стандартов в отношении техники безопасности. Ремонт или замена шнура электропитания должна выполняться сервисным работником из числа специалистов по техническому обслуживанию и ремонту. Неквалифицированно выполненный, ремонт может явиться причиной несчастных случаев и травм пользователей.

Емкость кувшина: 1,75 литра (JB 3060)
2 литра (JB 3010)

Описание и комплектность

- a Мерная чашка
- b Крышка
- c Кувшин
- d Уплотнительная прокладка
- e Нож
- f Фиксирующее кольцо
- g Основание
- h Кнопка «turbo»
- i Переключатель
- j Место для хранения шнура

Перед использованием

- Вымойте все части перед первой эксплуатацией изделия (см. раздел «Чистка»).
- Освободите шнур для того чтобы подсоединить его к сети.

Сборка кувшина

- Осторожно поместите нож на фиксирующее кольцо.
- Установите уплотнительную прокладку на нож.
- Тщательно прикрутите фиксирующее кольцо на основание кувшина. Осторожно ввинтите чашу в фиксирующее кольцо таким образом, чтобы отметка на чаше совпала с кольцом.

Установка кувшина

- Убедитесь что переключатель находится в положении «O».
- Установите кувшин на основание и слегка на жмите на него пока он не встанет на нужное место.

Как пользоваться прибором

- Положите в кувшин продукты для обработки.
- Плотно закройте кувшин крышкой. Поместите мерную чашку в отверстие на крышке и поверните ее против часовой стрелки для того чтобы закрыть.
- Включите:

Установка Скоростей

1-3	небольшие скорости для жидких ингредиентов
3-5	для более твердых продуктов – смешивание жидкостей и твердых продуктов
P	пульсирующий режим (Переключатель необходимо держать в положении « P » или устанавливать в это положение последовательно.)
Кнопка «turbo»	увеличение скорости до максимальной (кнопку нужно держать нажатой)

- После использования всегда устанавливайте переключатель в положение «О».
- Для освобождения кувшина просто поднимите его вверх: нет необходимости поворачивать его.

Функции		Скорость	Макс. количество	Время
Смешивание	все жидкости напитки, теплые супы	1-5	1,25 л	40-60 сек
		1-5	1,00 л	
Смешивание/ Приготовление пюре	вареные овощи	1 / turbo		40-60 сек
Приготовление пюре	овощи, фрукты	5	1,3 кг	1,5-2 мин
Перемешивание	тесто для блинов напитки на основе йогурта и десерты	1 / turbo	1,3 кг	1 мин
		4-5	650 г	1,5-2 мин
Взбивание	майонез	5	2 яйца 300-400 г масла	1-2 мин
Измельчение	лед	P / 5	110 г (7 кубиков)	

Пример рецепта:

Чернослив с ванилью и медом

(начинка или спред для блинчиков):

- Поместите в чашу 200 г сушеного чернослива и 200 г кремowego меда. Дайте ингредиентам осесть в чаше на протяжении примерно 1 минуты.
- Перемешайте (с закрытой крышкой) на высокой скорости в течении 10 секунд
- Добавьте 75 мл воды (приправленной ванилью)
- Продолжайте смешивать в течение еще 10 секунд

- Всегда начинайте перемешивание твердых ингредиентов, добавляя небольшое количество жидкости, затем постепенно добавляйте большее количество жидкости через отверстие в крышке.
- **Всегда держите руку на крышке прибора, когда он работает.**
- При приготовлении майонеза масло можно добавлять через небольшие отверстия в крышке без снятия мерной чашки.
- При смешивании особо твердых ингредиентов или продуктов рекомендуется использовать устройство в пульсирующем режиме «**P**» во избежание блокировки ножа.

Практические советы

- Если Вы используете ингредиенты высокой плотности при приготовлении пюре, лучше загружать их в кувшин небольшими порциями, а не обрабатывать сразу большое количество продуктов.
- При перемешивании твердых ингредиентов лучше предварительно нарезать их маленькими кусочками (2-3 см).

Чистка

Основание

Не погружайте основание устройства в воду. Протирайте его только влажной тряпкой.

Легкая чистка/ополаскивание установленного на основании кувшина

После освобождения кувшина от продуктов за

лейте его водой. Включите переключатель в режим «P» несколько раз.

Тщательная чистка снятого с основания кувшина

Убедитесь, что кувшин пуст, прежде чем начнете отвинчивать фиксирующее кольцо. Будьте осторожны, обращаясь с ножом. Все съемные части можно мыть в посудомоечной машине.

В изделие могут быть внесены изменения без предварительного уведомления.

Українська

Керівництво з експлуатації

Наші вироби розроблені у відповідності до найвищих вимог якості, функціональності та дизайну. Ми сподіваємося, що Вам сподобається робота нового виробу від Braun.

Будь ласка, уважно та повністю ознайомтеся з цим керівництвом перед тим, як приступити до роботи з приладом. Використовувати за призначенням, відповідно до керівництва з експлуатації.

Важливо:

- Пристрій заборонено використовувати дітям. Зберігайте пристрій разом із дротом у недоступному для дітей місці. Перед заміною приладдя чи обслуговуванням рухомих деталей обов'язково вимкніть пристрій і відключіть його від джерела живлення.
- Пристрій дозволяється використовувати особам з обмеженими фізичними й сенсорними можливостями чи розумовими здібностями або особам, що не мають достатнього досвіду та знань, якщо вони перебувають під наглядом або отримали інструкції щодо використання приладу й усвідомлюють небезпеку, що може виникнути через неправильну експлуатацію.
- Цей виріб призначений тільки для використання в домашніх умовах.
- Напряг в мережі має відповідати напрузі, зазначеній у нижній частині основи приладу. Прилад працює тільки від змінного струму. При підключенні до мережі мотор має бути завжди вимкнений (положення «O»).
- Ножі приладу дуже гострі: поводьтеся з ними обережно.
- Не опускайте руки в змішувальну чашу, якщо кришку пристрою відкрито. Леза можуть вас травмувати.
- Переконайтеся, що змішувальну чашу правильно закріплено на основному блоці електропристрою (інакше пристрій не працюватиме).
- Перед вмиканням переконайтеся, що кухоль відповідним чином зібраний та встановлений, і його кришка закрита.
- Не використовуйте прилад вхолосту (тобто, без продуктів, рідин усередині).
- Не наповнюйте змішувальну чашу гарячою рідиною. Спершу дайте рідині охолонути.
- Електричний пристрій Braun відповідає стандартам безпеки, що застосовуються. Ремонт або заміна мережевого шнура мають бути виконані тільки уповноваженим сервіс-персоналом. Дефектний, некваліфікований ремонт може спричинити значну загрозу користувачеві.

Місткість кухля: 1,75 літри (JB 3060)
2 літри (JB 3010)

Опис та комплектність

- a Мірна чашка
- b Кришка
- c Кухоль
- d Ущільнювальна прокладка
- e Ніж
- f Фіксує кільце
- g Основа
- h Кнопка прискорювача «turbo»
- i Перемикач
- j Місце для зберігання шнура

Перед використанням

- Вимийте усі частини перед першою експлуатацією виробу (див. розділ «Чищення»).
- Вивільніть шнур для того, щоб приєднати його до мережі.

Збирання кухля

- Обережно помістіть ніж на фіксує кільце.
- Установіть ущільнювальну прокладку на ніж.
- Ретельно прикрутіть фіксує кільце на основу кухля. Закріпіть змішувальну чашу, прокрутивши її у фіксаторі. Переконайтеся, що позначки на чаші й на фіксаторі співпадають.

Установка кухля

- Переконайтеся, що перемикач знаходиться в положенні «O».
- Установіть кухоль на основу і злегка натисніть на нього, поки він не стане на потрібне місце.

Як користуватися приладом

- Покладіть в кухоль продукти для обробки.
- Щільно закрийте кухоль кришкою.
- Помістіть мірну чашку в отвір на кришці та поверніть її проти годинникової стрілки для того, щоб закрити.
- Увімкніть:

Установка швидкостей

1-3	невеликі швидкості для рідких інгредієнтів
3-5	для більш твердих продуктів – змішування рідин та твердих продуктів
P	пульсуючий режим (Перемикач необхідно тримати в положенні « P » або установлювати в це положення послідовно.)
Кнопка прискорювача «turbo» (1-3)	збільшення швидкості роботи пристрою до максимальної (для цього потрібно натиснути й утримувати кнопку)

- Після використання завжди установлюйте перемикач в положення «O».
- Для вивільнення кухля просто підніміть його вгору: немає необхідності повертати його.

Функції		Швидкість	Макс. кількість	Час
Змішування	усі рідини напої, теплі супи	1-5 1-5	1,25 л 1,00 л	40-60 сек.
Змішування/ Приготування пюре	варені овочі	1 / turbo		40-60 сек.
Приготування пюре	овочі, фрукти	5	1,3 кг	1,5-2 хв.
Перемішування	тісто для млинців	2 / turbo	1,3 кг	1 хв.
	напої на основі йогурту та десерти	4-5	650 г	1,5-2 хв.
Взбивання	майонез	5	2 яйця 300-400 г масла	1-2 хв.
Подрібнювання	лід	P / 5	110 г (7 кубиків)	

Приклад рецепта:

Чорнослив із ваніллю та медом –

(наповнювач для кондитерських виробів або солодка паста.)

- Покладіть у змішувальну чашу 200 г сушеного чорносливу та 200 г меду й залиште приблизно на одну хвилину
- Змішуйте (із закритою кришкою) інгредієнти на високій швидкості протягом 10 секунд
- Влийте в чашу 75 мл води з ванільним цукром
- Змішуйте протягом ще 10 секунд

Практичні поради

- Якщо Ви використовуєте інгредієнти високої густини при приготуванні пюре, краще завантажувати їх у кухоль невеликими порціями, а не обробляти одразу велику кількість продуктів.
- При перемішуванні твердих інгредієнтів краще попередньо нарізати їх маленькими шматочками (2-3 см).

- Завжди починайте перемішування твердих інгредієнтів, додаючи невелику кількість рідини, потім поступово додавайте більшу кількість рідини через отвір у кришці.
- **Завжди тримайте руку на кришці приладу, коли він працює.**
- При приготуванні майонезу масло можна додавати через невеликі отвори в кришці, незнімаючи мірну чашку.
- При змішуванні особливо твердих інгредієнтів або продуктів рекомендується використовувати пристрій в пульсуючому режимі «**P**», щоб уникнути блокування ножа.

Чищення

Основа

Не занурюйте основу пристрою у воду. Протирайте її тільки вологою ганчіркою.

Легке чищення / ополіскування встановленого на основі кухля

Після звільнення кухля від продуктів залийте

його водою. Увімкніть перемикач в режим «P» кілька разів.

Ретельне чищення знятого з основи кухля

Переконайтеся, що кухоль пустий перед тим, як почнете відкручувати фіксуюче кільце. Будьте обережні у поводженні з ножом. Усі знімні частини можна мити у посудомийній машині.

Загальні умови зберігання

Вироби фірми Braun рекомендовано зберігати у житловому приміщенні за умов кімнатної температури та нормальної вологості.

У виріб можуть бути внесені зміни без попереднього повідомлення.

Блендер Braun JB 3010/3060, тип 4186, 800 Ватт.

Обладнання відповідає вимогам Технічного регламенту обмеження використання деяких небезпечних речовин в електричному та електронному обладнанні.



001

Гаряча лінія 0 800 503-507 (дзвінки зі стаціонарних телефонів безкоштовні).